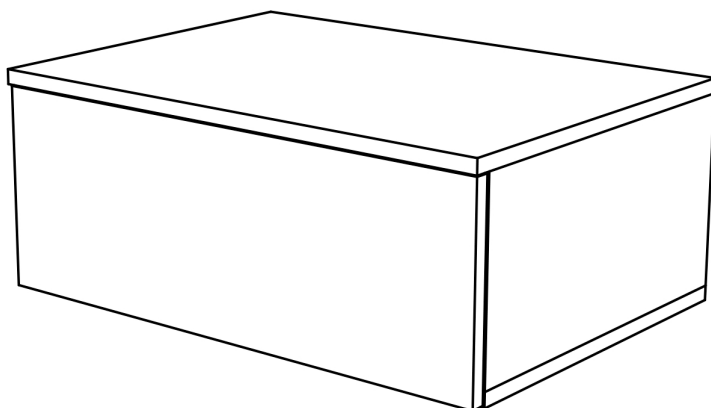


# Инструкция по сборке

Тумба подвесная  
с ящиком  
**Рэя**



## Перечень деталей

Обозн.	Наименование детали	Кол-во	
Корпус	А	Боковая стенка (41 x 20.8 см)	2
	Б	Крышка (60 x 42.9 см)	1
	В	Задняя стенка ЛХДФ (59.6 x 23.6 см)	1
	Г	Дно (60 x 41.9 см)	1
Ящики	Д	Боковая стенка ящика (40 x 15 см)	2
	Е	Задняя стенка ящика (51 x 15 см)	1
	Ж	Мебельный фасад (59.6 x 22 см)	1
	З	Дно ящика ЛХДФ (94.2 x 40 см)	1

\*Кол-во деталей и их габариты указаны для стандартного изделия

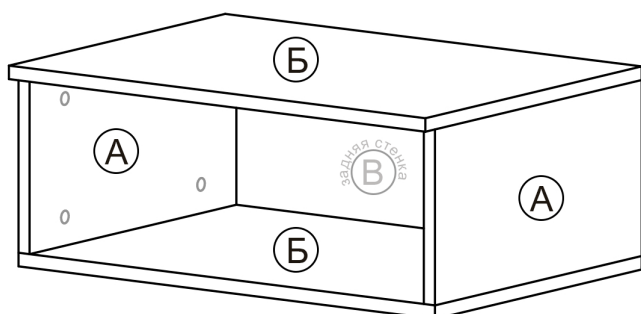


Схема корпуса

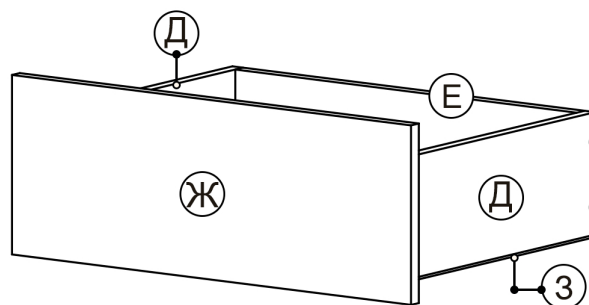


Схема ящика

Доставляем мебель по всей России



📍 г.Оренбург, ул.Онежская, 52/1

☎ 8 (800) 700-53-56

✉ info@planeta56.ru

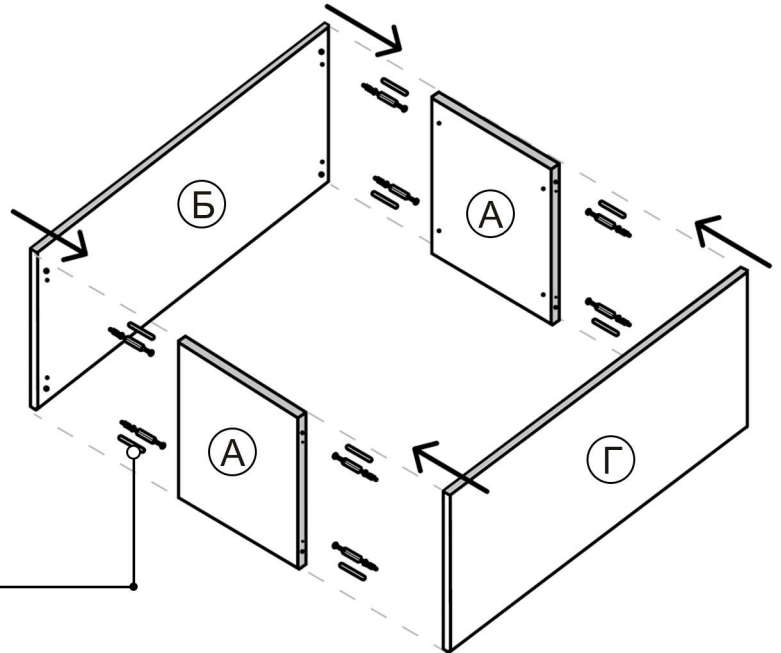
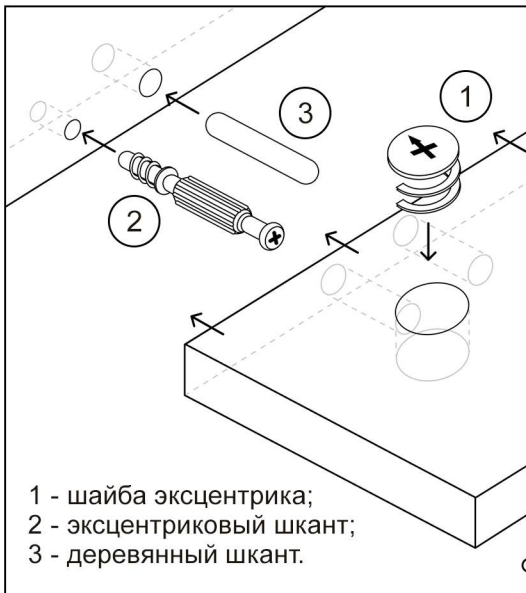
**Планета**  
**МЕБЕЛИ**

# Сборка корпуса

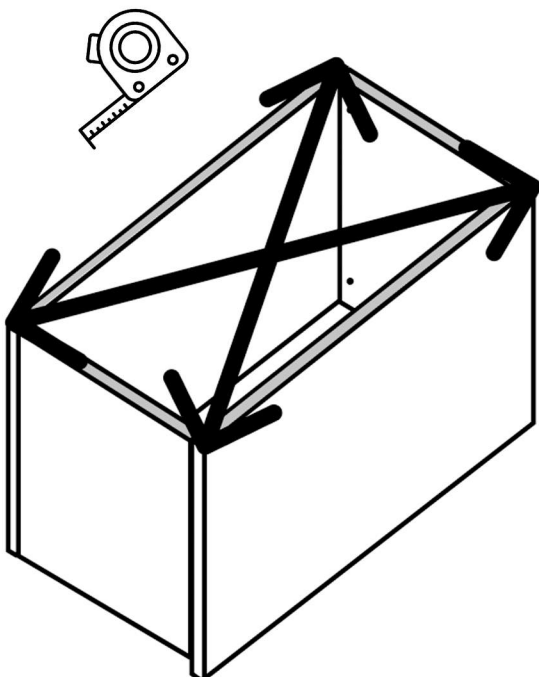


■ - отсутствие кромки по краю детали

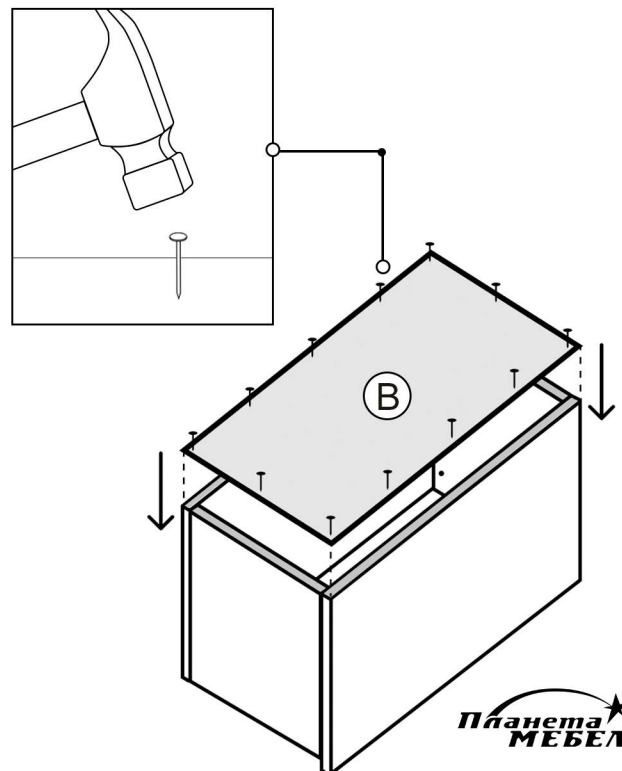
- 1** С помощью отвертки вкрутите эксцентриковые шканты в готовые глухие отверстия Крышки и Дна (Б и Г). Разместите деревянные шканты в готовых отверстиях. Поочередно притяните Боковые стенки (А) к Крышке и Дну (Б и Г) (см.схему). Затем установите шайбу эксцентрика в готовых глухих отверстиях. Затяните эксцентрики отверткой.



- 2** Проведите измерение диагоналей тумбы. Если диагонали равны, значит конструкция собрана верно.



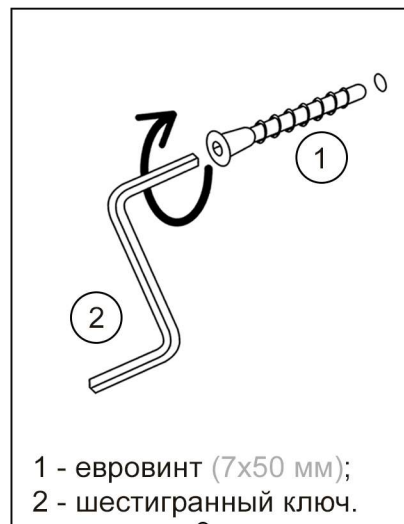
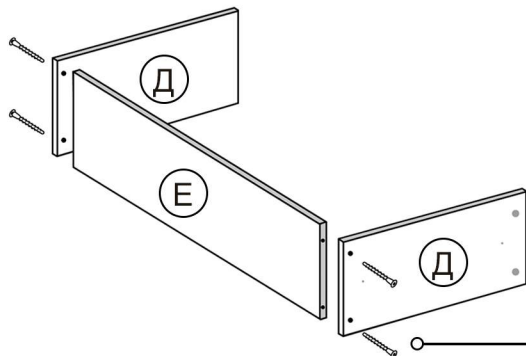
- 3** Прибейте Заднюю стенку ЛХДФ (В) мебельными гвоздями (см. схему). \*максимальное расстройство между гвоздями - 20см  
Разместите тумбу на стене, удобным для вас способом.



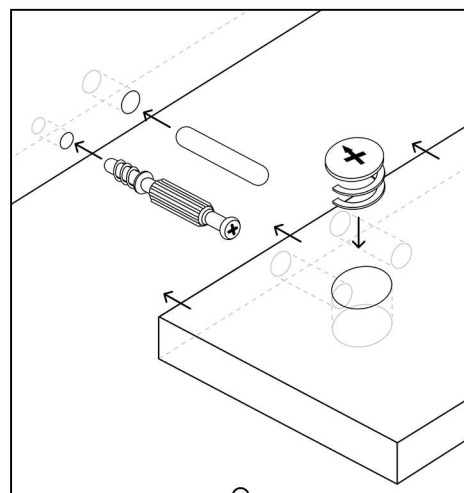
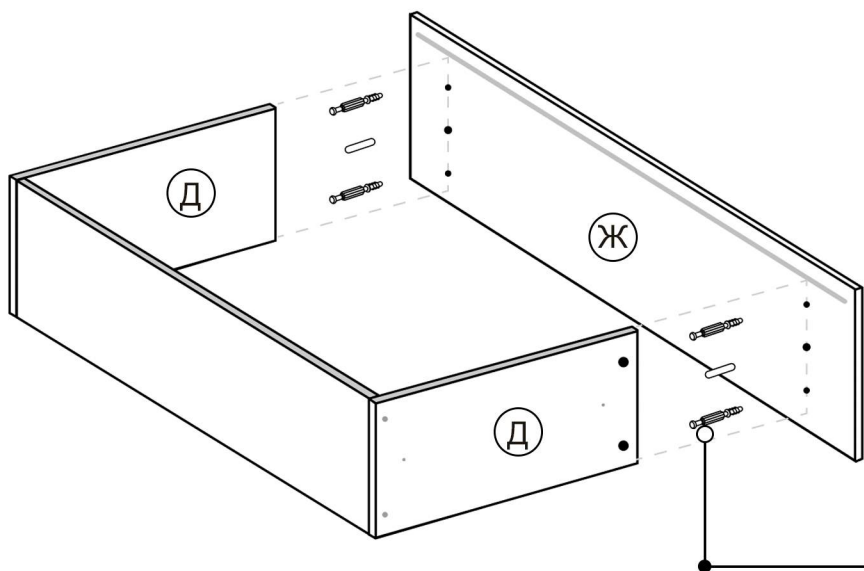
# Сборка ящика

■ - отсутствие кромки по краю детали

- 1** Соедините отверстия боковых и задней стенок ящика (Д и Е). Установите евровинты в сквозные отверстия и затяните шестигранным ключом.

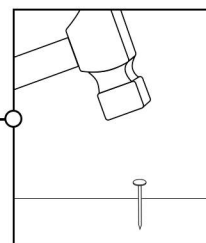
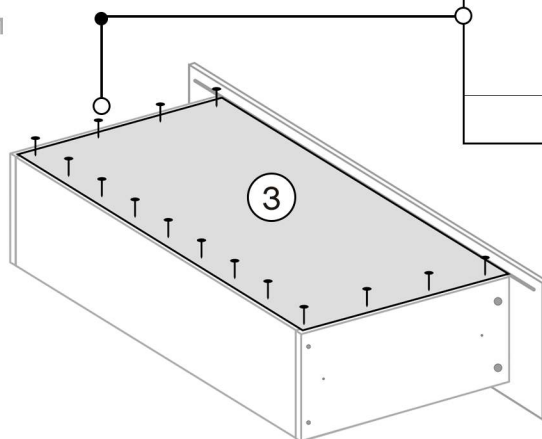
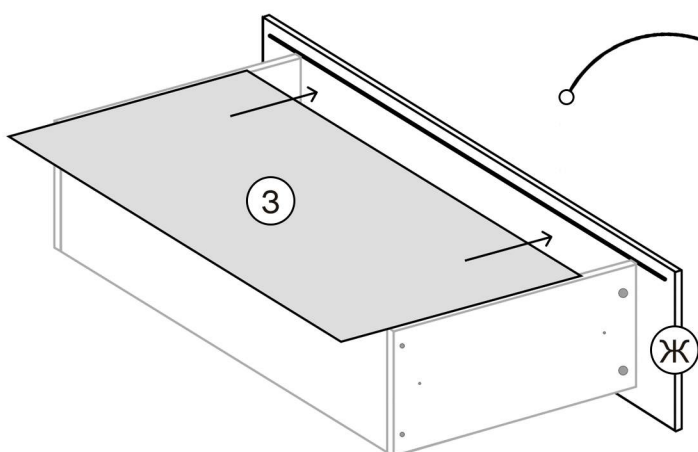


- 2** Вкрутите эксцентриковый шкант с помощью отвертки в готовые глухие отверстия Фасада (Ж). Разместите деревянные шканты в готовых отверстиях Боковых стенок ящика (Д). Притяните детали. Затем установите эксцентрик в готовых глухих отверстиях деталей, как показано на схеме. Затяните эксцентрики отверткой.



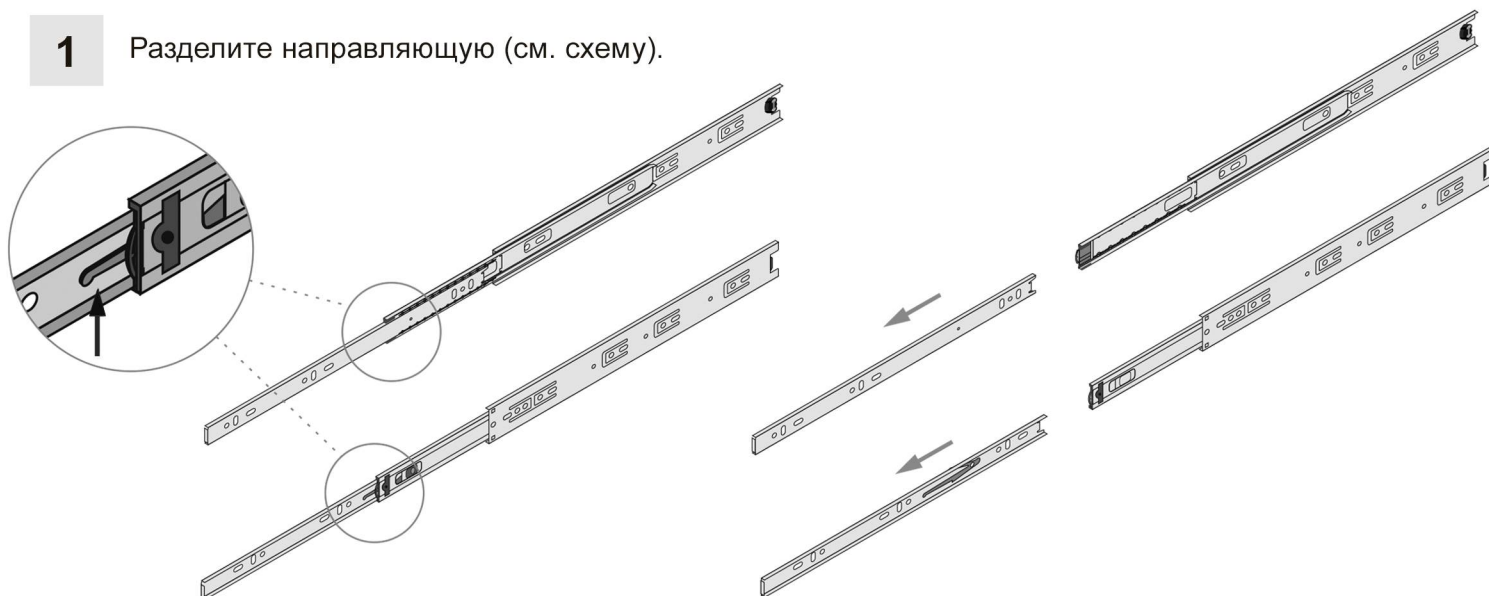
- 3** Задвиньте Дно ящика ЛХДФ (3) в паз Фасада (Ж), как указано на схеме. Выровняйте деталь ЛХДФ и прибейте ее мебельными гвоздями к стенкам ящика.

\*оптимальное расстрояние между гвоздями - 10см

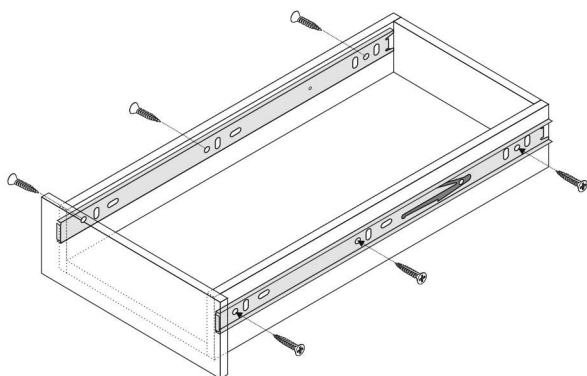


# Установка направляющих

**1** Разделите направляющую (см. схему).



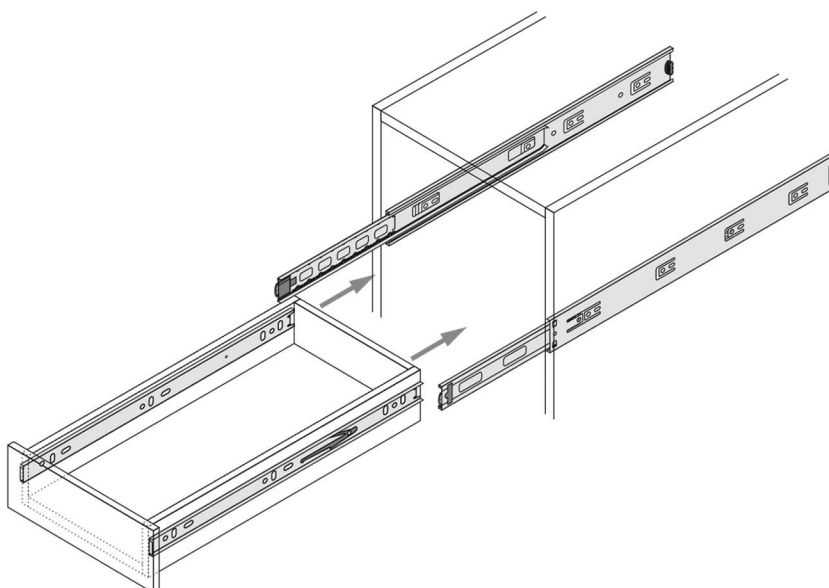
**2** Установите направляющие на выдвижной ящик при помощи саморезов.



**3** Установите направляющие на стойки изделия при помощи саморезов.



**4** Установите выдвижной ящик.



# Правила эксплуатации

## 1. Общие рекомендации

Используйте тумбу по прямому назначению: для хранения мелких бытовых предметов, книг и аксессуаров;

Избегайте механических ударов и резких нажатий на верхнюю крышку или открытый ящик.

## 2. Условия эксплуатации

Температура: от +10 до +35 С;

Влажность: от 30% до 70% без резких перепадов;

Избегайте прямого контакта с водой и размещения рядом с отопительными приборами.

## 3. Поверхности из ЛДСП

Протирайте мягкой слегка влажной тканью. Не используйте абразивные порошки, жесткие щетки или агрессивную химию (кислоты, щелочи);

Не ставьте на поверхность горячие кружки, утюжки для волос или увлажнители воздуха без защитных подставок;

При попадании жидкости - немедленно вытереть насухо.

## 4. Подвесной монтаж и нагрузки

Максимальная нагрузка на тумбу: суммарно не более 15 кг (включая содержимое ящика и предметы на столешнице) при условии крепления к капитальной стене;

Регулярно (раз в полгода) проверяйте плотность прилегания тумбы к стене и надежность настенных креплений.

## 5. Ящики и направляющие

Максимальная нагрузка на ящик: не более 5кг.;

Не прилагайте чрезмерных усилий при открытии/закрытии. Направляющие с доводчиками, дайте механизму сработать самостоятельно;

Раз в 6 месяцев проверяйте плавность хода. При появлении посторонних звуков очистите направляющие от пыли и мелкого мусора (используйте пылесос или сухую ветошь);

Полностью выдвигайте ящик только при необходимости;

Не опирайтесь на выдвинутый ящик - это создает эффект рычага и может вырвать крепления из стены.

## 6. Безопасность

Категорически запрещено садиться на тумбу или позволять детям использовать её в качестве ступени или опоры;

Убедитесь, что тип дюбелей соответствует материалу вашей стены (бетон, кирпич, гипсокартон).



📍 г.Оренбург, ул.Онежская, 52/1

☎ 8 (800) 700-53-56

✉ info@planeta56.ru

*Планета*  
**МЕБЕЛИ**